

## Vennligst merk

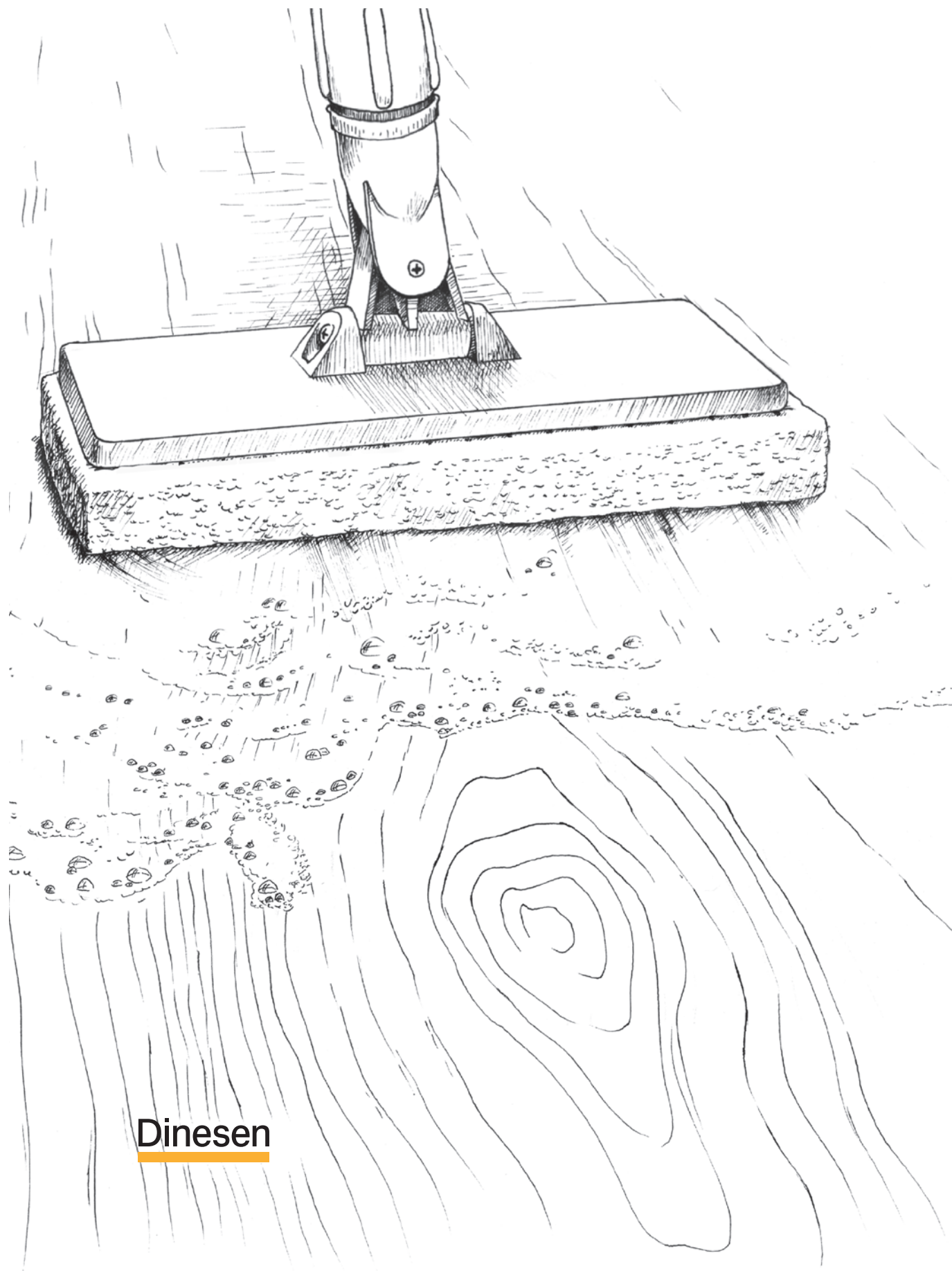
Pr. 1. januar 2014 er Dinesen overgått til nye oljer. Du bes henvende deg direkte til oss for veiledning i forhold til tidligere tilbudte produkter.

Dinesen  
Klovtoftvej 2, Jels  
6630 Rødding  
Danmark

+45 7455 2140  
info@dinesen.com  
[dinesen.com](http://dinesen.com)

Veiledning

# Etter legging



**Dinesen**



Et Dinesen gulv er et unikt stykke av naturen. Det er et levende materiale som skal behandles med omhu. Veiledningene våre forteller i detalj hvordan man får det beste resultatet, slik at gulvet kan holde i generasjoner.

Har du behov for ytterligere råd eller veiledning om Dinesen gulv er du velkommen til å kontakte oss.

For bestilling og kjøp av produkter i pleieserien henvises til [webshop.dinesen.com](https://webshop.dinesen.com)



# Indhold

<b>1</b>	<b>Valg av overflatebehandling til Dinesen gulv</b>	<b>7</b>
1.1	Dinesen Lut og Gulvsåpe   Douglas, Furu	7
1.2	Dinesen Lut og Olje   Douglas, Furu	7
1.3	Dinesen Olje   Douglas, Furu, Eik	8
1.4	Lakk   Douglas, Furu, Eik	8
1.5	Kompatibilitetstabeller	9
1.6	Terrasseplanker	10
<b>2</b>	<b>Viktig informasjon før behandling</b>	<b>11</b>
2.1	Bygning	11
2.2	Gulv	11
2.3	Utstyr og verktøy	11
2.4	Pleie	12
<b>3</b>	<b>Sliping</b>	<b>15</b>
<b>4</b>	<b>Grunnbehandling</b>	<b>17</b>
4.1	Dinesen Lut og Gulvsåpe   Douglas, Furu	17
4.2	Dinesen Lut og Olje   Douglas, Furu	19
4.3	Dinesen Olje   Douglas, Furu, Eik	22
4.4	Lakk   Douglas, Furu, Eik	24
<b>5</b>	<b>Rengjøring og pleie</b>	<b>26</b>
5.1	Rengjøring og pleie av et såpebehandlet Dinesen gulv	26
5.2	Rengjøring og pleie av et såpebehandlet Dinesen gulv	27
5.3	Rengjøring og pleie av et lakkert Dinesen gulv	30
5.4	Bruk av gulvvaskemaskin	32
<b>6</b>	<b>Fallgruver</b>	<b>33</b>
6.1	Lutbehandling	33
6.2	Oljebehandling	33
6.3	Diverse	33

7	FAQ	34
8	Generelt	35
8.1	Dinesen veiledninger	35
8.2	Litteratur	35

Dinesen planker leveres alltid ubehandlede og skal slipes og grunnbehandles etter legging. Det gir mulighet til å velge den behandlingen som passer til dine forventninger til gulvet. Det er viktig å overveie fordeler og ulemper ved de forskjellige overflatebehandlingene nøye.

Grunnbehandlingen beskytter plankene mot fett, skitt og utpining, og den danner samtidig et visst slitelag, slik at direkte slitasje på plankene minimeres. Så vel sliping som behandling skal utføres omhyggelig for å få et godt resultat. Vi anbefaler derfor at arbeidet utføres av en anerkjent og erfaren gulvsliper. Til overflatebehandling og pleie bør man kun anvende produkter fra Dinesen eller produkter godkjent av Dinesen, da alternative produkter kan gi uhensiktsmessige følgeskader.

## 1.1 Dinesen Lut og Gulvsåpe | Douglas, Furu

### Fordeler

Lutbehandling av nåletresgulv er en tradisjonell skandinavisk behandling som stopper den naturlige patineringen og bevirker at treet forblir lyst. Etter lutbehandlingen skal gulvet grunnbehandles med Dinesen Gulvsåpe. Såpen danner en beskyttende såpehinne som det bygges videre på i det etterfølgende vedlikeholdet og rengjøringen av gulvet. Hver gang gulvet vaskes med Dinesen Gulvsåpe fornyes såpehinnen, noe som gir en kontinuerlig pleie av gulvet. Det er lett å vaske gulvet med Dinesen vaskesettet, og langt de fleste flekker fjernes på denne måten. Unntakene er flekker fra ammoniakk og jern som typisk vil kreve en sliping og gjenbehandling av gulvet. Eventuelle trykkmerker reiser seg lett igjen ved gulvvaske. Fargetonen kan lett justeres ved å veksle mellom Dinesen Gulvsåpe i fargene hvit og natur. Et velpleid nåletresgulv kan holde seg pent i mange år.

### Ulemper

Gulvet må vaskes jevnlig for å opprettholde den beskyttende såpehinnen og for å se pent ut. Gulvvaske skal typisk finne sted 1 gang ukentlig på kjøkken og trafikkerte rom, og ca. hver 2. uke i øvrige rom. Dinesen Gulvsåpe Hvit vil kunne smitte litt av på f.eks. strømpes, men fargen forsvinner når de blir vasket. Pass på at du ikke får den hvite såpen på karmen osv. Eventuelle skvett kan lett fjernes igjen med en ren og fuktig klut umiddelbart etter at gulvet er blitt vasket.

### Generelt

Et veldig godt valg til de fleste private boliger. Det er viktig å bruke Dinesen Lut, da andre typer nåletreslut kan gi misfarginger på Douglas og Furu. På samme måte er Dinesen Gulvsåpe spesialutviklet til Dinesen planker og gir en bedre beskyttelse enn andre gulvsåper. Se våre instruksjonsvideoer på [dinesen.com](http://dinesen.com) for en utførlig demonstrasjon av hvordan et såpebehandlet Dinesen gulv vaskes korrekt.

Behandling med Dinesen Lut og Gulvsåpe anbefales generelt ikke til Dinesen planker i Eik.

## 1.2 Dinesen Lut og Olje | Douglas, Furu

### Fordeler

Grunnbehandlingen med olje forseglar overflaten helt fra begynnelsen, og gulvet behøver derfor ikke bli vasket like ofte som et såpebehandlet gulv. Gulvet er lett å rengjøre med Dinesen Gulvsåpe til oljede og lakkerte tregulv.



#### Ulemper

Gulvet må med jevne mellomrom gjenbehandles med olje for å reetablere oljelaget og forsegle overflaten på nytt. Hvor ofte avhenger av trafikken på gulvet. Så lenge oljeoverflaten ikke er slitt helt igjennom, er det ikke nødvendig å lutbehandle gulvet før gjenbehandlingen. Det er mulig å oljebehandle mindre områder, men det mest ensartede resultatet oppnås ved å behandle hele gulvflaten. Hvis oljeoverflaten er gjennomslitt, er det nødvendig å slipe gulvet og starte forfra med Dinesen Lut og Dinesen Olje. Det er vanskeligere å fjerne trykkmerker ved gulvvask enn ved et såpebehandlet gulv, da den forseglede overflaten forhindrer vannet i å trenge ned og få trykkmerket til å reise seg. Et oljebehandlet gulv fremstår mer rødlig i begynnelsen i forhold til et såpebehandlet gulv, men det vil avta med tiden.

#### Generelt

En sterk behandling. Meget velegnet til travle familier og til næring. Anbefales alltid til boliger som kun bebos deler av året. Dinesen Olje er lett å arbeide med.

### 1.3 Dinesen Olje | Douglas, Furu, Eik

#### Fordeler

Dinesen Olje gir gulvet et flott, varmt og rikt uttrykk. Oljen etterlater en sterk overflate som er lett å rengjøre med Dinesen Gulvsåpe til oljede og lakkerte tregulv.

#### Ulemper

Gulvet må med jevne mellomrom gjenbehandles med olje for å reetablere oljelaget og forsegle overflaten på nytt. Så lenge oljeoverflaten ikke er slitt helt igjennom, er det ikke nødvendig å lutbehandle gulvet før gjenbehandlingen. Det er mulig å oljebehandle mindre områder, men det mest ensartede resultatet oppnås ved å behandle hele gulvflaten.

#### Generelt

En sterk behandling. Oljebehandling gir mulighet til å velge mellom flere farger. Bare vær oppmerksom på at gulvet må slipes og behandles på nytt, hvis fargen skal endres. Vi tilbyr olje i fargene hvit, lys og natur som standard. **Spesielt for Douglas:** Det anbefales å lutbehandle Dinesen gulv i Douglas, da en behandling med Hvit Olje, Lys Olje eller Natur Olje resulterer i et lett rødlig utseende. Olje i en mørk nyanse kan påføres uten forutgående lutbehandling. **Spesielt for Eik:** En behandling med Hvit Olje gir en veldig lys overflate, mens Lys Olje gir et utseende som minner veldig om ubehandlet eik. Natur Olje etterlater et varmt uttrykk og fremhever treets karakteristika.

### 1.4 Lakk | Douglas, Furu, Eik

#### Fordeler

En behandling med lakk bevirker at overflaten lukkes helt. Det gir en overflate som ikke skal pleies, men bare rengjøres etter behov. Gulvet er lett å rengjøre med Dinesen Gulvsåpe til oljede og lakkerte tregulv.

#### Ulemper

Trykkmerker reiser seg ikke igjen ved gulvvask. Merk at planker i Douglas og Furu generelt får flere trykkmerker enn Eik. Hvis det kommer riper i lakken, kan skitt trenge ned i planken og forårsake skade. Gulvet må derfor gjenlakkres etter behov. Gjenlakkering av gulvet skal skje før lakken slites helt igjennom. Ellers er det nødvendig å slipe hele gulvet og lakkere på nytt. Delreparasjon av en lakkert overflate vil ikke gi et pent resultat.

## Generelt

Meget velegnet til næring hvor det ikke er tid til eller mulighet for hyppig gulvvask. Lakkering egner seg best til Dinesen planker i Eik. Avhengig av gulvets anvendelse kan lakkering i særlige tilfeller være det riktige valget til Douglas og Furu, men som oftest vil Lut og Gulvsåpe eller Olje være en langt bedre behandling til nåletré. Kontakt oss gjerne for nærmere rådgivning.

Det er viktig å bruke en lakk som er anbefalt av Dinesen for å unngå sidebinding, som kan ødelegge plankene. Lakk uten pigmentering gir plankene et rødlig utseende. Det samme er tilfellet hvis plankene ikke behandles med olje før lakkeringen.

- ❗ En feillakkering kan ødelegge gulvet. Merk at vannbasert lakk kan forårsake sidebinding som hindrer plankenes naturlige bevegelser og dermed skader dem. Det er viktig at gulvet oljes før det påføres lakk (1-komponent), da oljen minsker risikoen for sidebinding.

## 1.5

### Kompatibilitetstabeller

Få oversikt over de forskjellige overflatebehandlinger og valg av rengjørings- og pleieprodukter.

#### 1.5.1 Valg av overflatebehandling

	Douglas	Furu	Eik
Lut og Gulvsåpe	Kompatibelt	Kompatibelt	Ikke kompatibelt
Lut og Olje	Kompatibelt	Kompatibelt	Ikke kompatibelt
Hvit Olje	Kompatibelt (lett rødlig utseende)	Kompatibelt	Kompatibelt
Lys Olje	Kompatibelt (lett rødlig utseende)	Kompatibelt	Kompatibelt
Natur Olje	Kompatibelt (lett rødlig utseende)	Kompatibelt	Kompatibelt
Lakk	Kompatibelt (med forbehold)	Kompatibelt (med forbehold)	Kompatibelt

Tabell 1

#### 1.5.2 Valg av rengjøringsprodukter

	Dinesen Gulvsåpe Hvit/Natur	Dinesen Gulvsåpe til oljede og lakkerte tregulv
Lut og Gulvsåpe	Kan benyttes	
Lut og Olje		Kan benyttes
Hvit Olje		Kan benyttes
Lys Olje		Kan benyttes
Natur Olje		Kan benyttes
Lakk		Kan benyttes

Tabell 2

### 1.5.3 Valg av pleieprodukter

	Dinesen Gulvsåpe Hvit/Natur	Dinesen Olje Hvit/Lys/Natur	Junckers ProFinish gulvlakk, ultramatt
Lut og Gulvsåpe	Kan benyttes		
Lut og Olje		Kan benyttes	
Hvit Olje		Kan benyttes	
Lys Olje		Kan benyttes	
Natur Olje		Kan benyttes	
Lakk		Kan benyttes	Kan benyttes

Tabell 3

## 1.6

### Terrasseplanker

Terrasseplanker i Dinesen Douglas behøver ikke bli behandlet, da de er produsert til å ligge utenfor. Ubehandlede terrasseplanker vil typisk få et grålig utseende som følge av værrets påvirkning.

Alternativt kan terrasseplanker behandles med olje som er egnet til utendørs bruk. Dinesen fører ikke slike oljer, men henstiller til å kontakte en god fargehandler eller et byggemarked for nærmere rådgivning.

## 2 Viktig informasjon før behandling

### 2.1 Bygning

- Bygningen må være tørr og fri for byggefukt iht. Dinesens anbefalinger om fukt. Påbegynn aldri behandlingen før bygningen er lukket, tørr og varm, og fukten er under kontroll.
- Temperaturen skal ligge mellom 18 og 25 °C.
- Luftfuktigheten skal være mellom 35 og 65 % RF og må om vinteren ikke overstige 50 % RF. Hygrometer kan kjøpes hos Dinesen.
- I tillegg er det viktig å følge Dinesens veiledninger generelt.

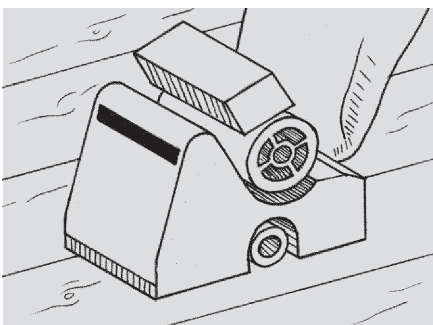
### 2.2 Gulv

- Gulvet må være helt plant og godt slipt. Hvis gulvet ikke slipes korrekt eller ensartet vil det komme til uttrykk i overflatebehandlingen og gjøre rengjøring og pleie vanskeligere.
- Fukten i treet må ikke overstige 13-14 %. Plankene leveres med et fuktinnhold på 8-10 % og må monteres straks etter levering. Hvis fukten i treet er for høy, er det risiko for at plankene avviser overflatebehandlingen.
- Overflaten må være tørr og ren, og støvsuges rett før behandlingen.

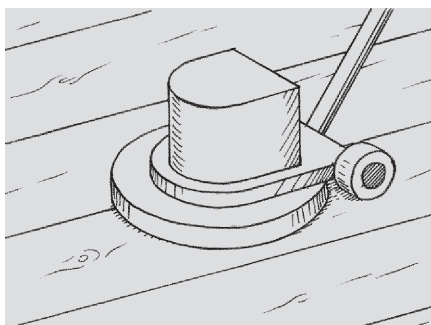
### 2.3 Utstyr og verktøy

Velholdt verktøy av god kvalitet er en forutsetning for et godt resultat. Nedenfor er en oversikt over det utstyret og verktøy som det kan bli behov for i forbindelse med sliping, grunnbehandling og pleie.

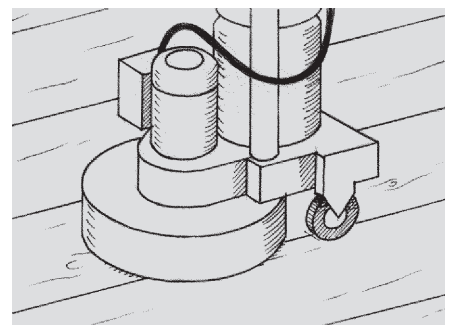
#### 2.3.1 Sliping



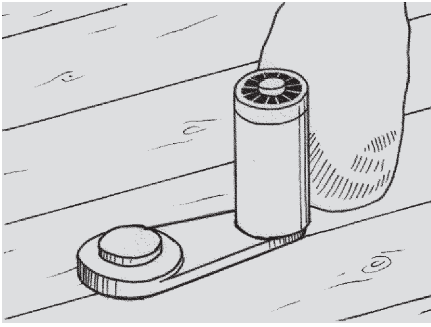
Figur 1: Båndsliper  
Grovsliping – Planing av plankene



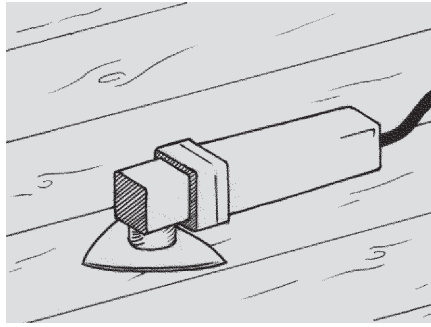
Figur 2: Rondellsliper  
Finsliping



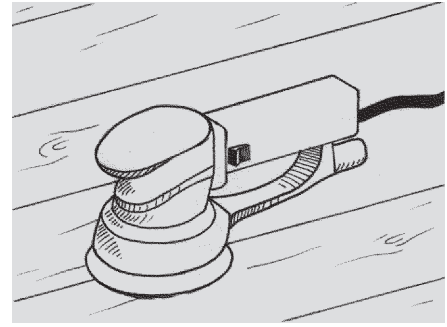
Figur 3: Trio-/quattrosliper  
Finsliping



Figur 4: Kantsliper  
Grovsliping – planing av plankene



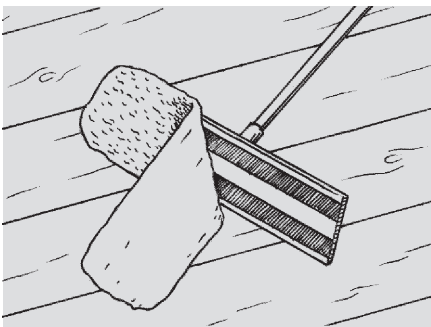
Figur 5: Deltasliper  
Finsliping



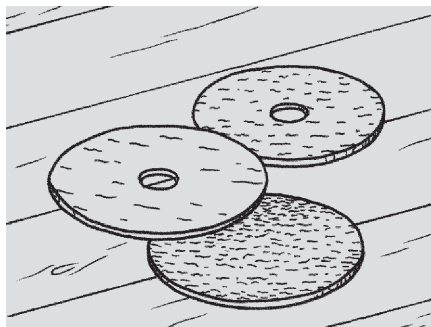
Figur 6: Excentersliper  
Finsliping

Vi anbefaler å benytte slipemaskiner som har innebygget støvsuger med stoffpose.

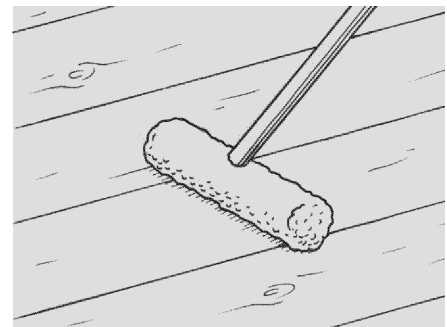
### 2.3.2 Grunnbehandling og pleie



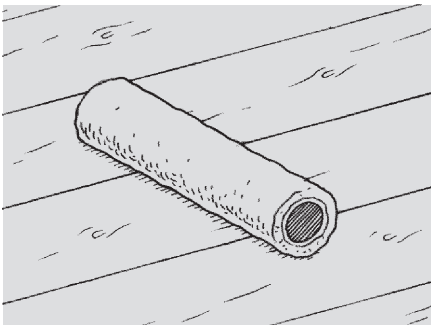
Figur 7: Mopp  
Til gulvvask



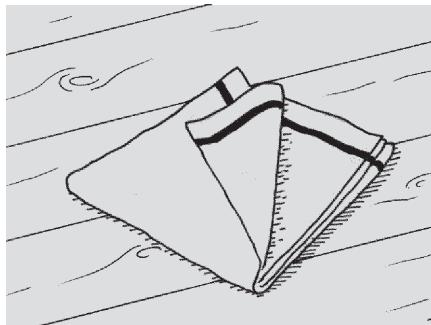
Figur 8: Poleringsrondeller  
Til lett sliping



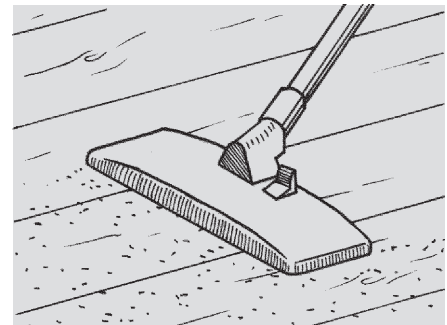
Figur 9: Lutkost  
Til påføring av lut



Figur 10: Mohairull  
Til påføring av olje



Figur 11: Bomullskluter  
Til polering/opptøking av olje



Figur 12: Støvsuger  
Til rengjøring av gulvet

## 2.4

### Pleie

Det er veldig viktig å ta høyde for at gulvet må pleies for å holde seg vakkert. Gulvvask skal skje etter behov og avhengig av rommets bruk og plassering. Entré- og kjøkkengulv er normalt de mest belastede gulv i boligen og krever derfor en større rengjøringsinnsats enn boligens øvrige rom.

#### 2.4.1 Veiledende pleieintervaller

Såpebehandlede gulv vedlikeholdes normalt ved vanlig gulvvask. For oljebehandlede gulv anbefales påføring av olje etter behov. Gulvlakk er ikke en uoppslitelig overflate, og det vil derfor – avhengig av bruken – være nødvendig å gjenlakkere et lakkert gulv

med jevne mellomrom. Hold øye med at overflatebehandlinger med olje og lak ikke gjennomslites. Overflatebehandlinger kan normalt ikke repareres, og gulvet må derfor slipes ned til rent tre og gjenbehandles hvis overflaten brytes.

Tabellen angir veiledende pleieintervaller, alt avhengig av hvor mye trafikk det er på gulvet.

- Jevn trafikk: Soverom, rom, stue og lignende
- Større trafikk: Butikker, showrooms, Kjøkken/allrom, kontorer, hoteller og lignende

	Større trafikk	Jevn trafikk
Såpe	Vaskes hver 2. uke	Vaskes ca. 1 gang i uken
Olje	Pleiebehandles årlig	Pleiebehandles hver 6. måned
Lakk	Pleiebehandles hvert 2. år	Pleiebehandles årlig

Tabell 4

Vi anbefaler at man hele tiden holder øye med gulvet for å sikre seg at det får den nødvendige pleien i forhold til det faktiske bruksmønster, belastning og klima. Et såpebehandlet gulv krever relativt mye oppmerksomhet i begynnelsen, dog vil det bli gradvis mindre med tiden.

#### 2.4.2 Konsekvenser av utilstrekkelig pleie

Tre er et levende materiale, og hvis gulvet misligholdes, vil det ha en rekke naturlige konsekvenser. Blant annet vil følgende fenomener kunne oppstå:

- **Tunger og fliser**  
Ved normal bruk vil ethvert tregulv utsettes for mekanisk slitasje. Overflatebehandlinger og den løpende pleien er derfor veldig viktig for å beskytte treet. Man må være særlig oppmerksom på slitasje ved nåletresgulv av Furu eller Douglas som ikke har samme slitestyrke som et hardt tregulv av Eik. Den myke vårveden (de lyse områdene i åreforløpene) slites mer enn høstveden (de mørke områdene), noe som kan resultere i at høstved og kvister kommer til å stå frem i relieff. En følgevirkning av dette er tunger som kan føre til fliser og være ødeleggende for gulvet. Man vil typisk kunne slippe bort tunger og fliser hvis det oppdages i tide.
- **Vindriper**  
Vindriper oppstår som følge av en for rask uttørking i treet's overflate og fremstår som hårfine revner. De ligger kun i overflaten og er ikke skadelige for planken. Vindriper kan forekomme på velpleide så vel som misligholdte gulv, men vil være vesentlig mer uttalte på et misligholdt gulv. Jo større uttørking, dess større sannsynlighet er det for at det kommer vindriper.
- **Harpiksttrekk (såpebehandlede gulv)**  
Harpiksttrekk er et sunnhetstegn for tre og ses som små mørke/sorte flekker. Harpiksttrekk kan forekomme både før og etter overflatebehandling. Varme fra f.eks. sliping kan også fremprovosere harpikstflekkene. Mindre områder fjernes med husholdningssprit på en klut. Større områder skures med en såpeblanding (blandingsforhold: 0,5 liter Dinesen Gulvsåpe til 5 liter lunkent vann. 1:10) og hvit skuresvamp (f.eks. fra 3M). Avhengig av utbredelse og mengde kan det være nødvendig å gjenta behandlingen 2-3 ganger. Husk å fornye såpehinnen etter kraftig gulvvask/skrubbing.

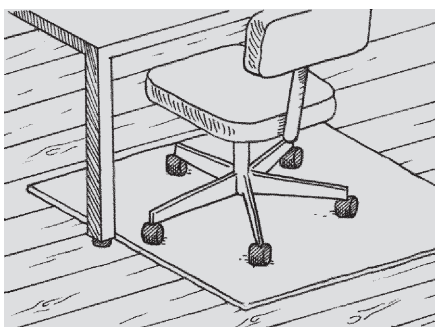
Dinesen gir gjerne råd i forbindelse med misligholdte gulv, men dekker ikke utgifter i forbindelse med dette.

### 2.4.3 Trykkmerker og riper

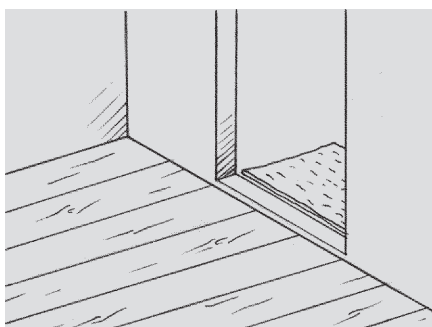
Det kan ikke helt unngås at et gulv med tid og bruk vil få trykkmerker og riper. Men med noen enkle forholdsregler kan man minske omfanget betydelig. Tregulv skal beskyttes mot skitt fra fottøy og det bør derfor alltid være en god og stor dørmatte ved alle inngangsdører. Et teppe under spisebordet kan være en fornuftig løsning. Det er viktig å bruke filtknotter under møbelbein og å legge et plastikkunderlag under skrivebordstolen.

Pass også på skarpe gjenstander, spisse stiletthæler og annet som kan ripe og gi merker i gulvet. Det er dessuten viktig å støvsuge gulvet, slik at skitt, sand og annet tørt skitt som kan skade gulvet blir fjernet raskest mulig.

På et gulv i Douglas vil de fleste trykkmerker forsvinne av seg selv ved neste gulvvaske. Større hakk og merker fjernes lettest ved hurtigst mulig å helle litt varmt vann ned i hullene. Treets porer vil suge opp vannet og reise seg igjen. Det kan være nødvendig å gjenta behandlingen over et par dager. Det er både enkelt og effektivt. Hvis treets fibre er brutt, er denne behandlingen dog ikke nok, men vil kreve en reparasjon.



Figur 13: Beskytt gulvet



Figur 14: Dørmatte

- 📌 Husk filtknotter under møbelbein og plastikkunderlag under skrivebordstolen.

Ved montering kan nivåforskjeller på ca. 1 mm mellom de enkelte plankene forekomme, hvilket er innenfor toleransen. Forvent derfor at det ved første sliping skal slipes mellom 0,5-1 mm av plankene. Senere slipinger vil typisk være litt mindre, avhengig av riper, merker og lignende som skal slipes bort. I en massiv planke er det materiale til adskillige slipinger.

Sliping skal utføres omhyggelig for å få et godt resultat. Vi anbefaler derfor at arbeidet utføres av en anerkjent og erfaren gulvsliper.

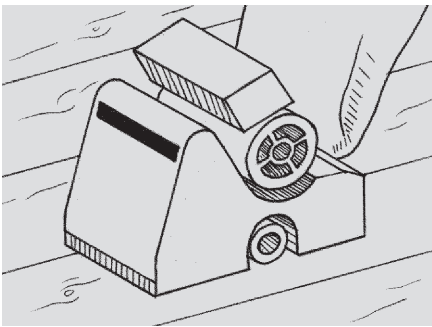
Hvis gulvet er skrudd og proppet ovenfra, brukes først en liten båndpusser til å slipe proppene, slik at de flukter med plankene. Alternativt brukes kantsliper.

Slip alltid gulvet i plankenes lengderetning. Langs kanter, i hjørner, ved radiatorrør m.m. brukes kantsliper, f.eks. i kombinasjon med delta- og excentersliper.

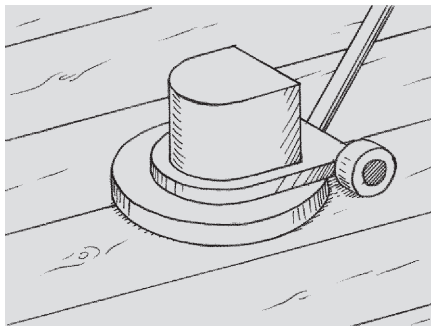
- Kornstørrelsene må maksimalt ha et spring på 20. Sørg for at sliperiper fra tidligere sliping fjernes helt.

#### Fremgangsmåte

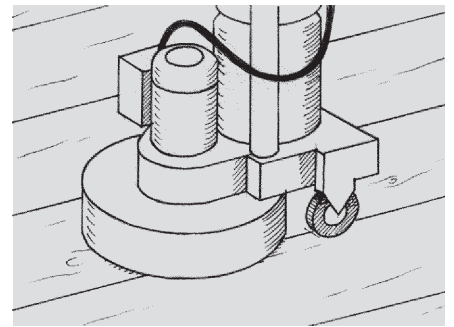
1. Slip gulvet med båndsliper, korn 60-80. Bruk en kantsliper til å slipe kanter og områder ved radiatorrør mv.
2. Slip gulvet med en trio- eller quattrosliper, start med korn 60-80, og avslutt med 100-120. Alternativt anvendes båndsliper, hvor det avsluttes med korn 100-120 og rondellsliper korn 100-120.
3. Gulvet og tilstøtende overflater (f.eks. vinduskarmer) støvsuges grundig før overflatebehandlingen påbegynnes. Kun støvsuging, ingen rengjøring.



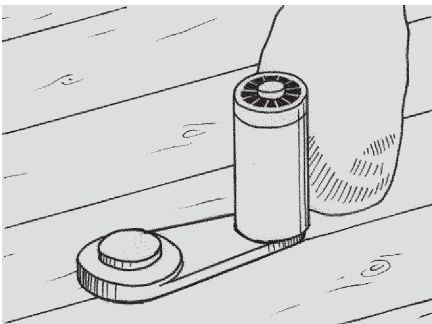
Figur 15: Båndsliper



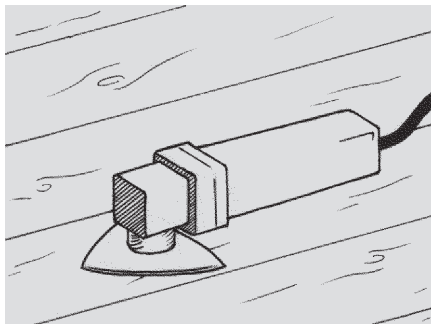
Figur 16: Rondellsliper



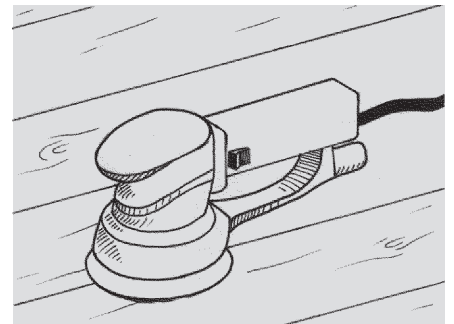
Figur 17: Trio-/quattrosliper



Figur 18: Kantsliper

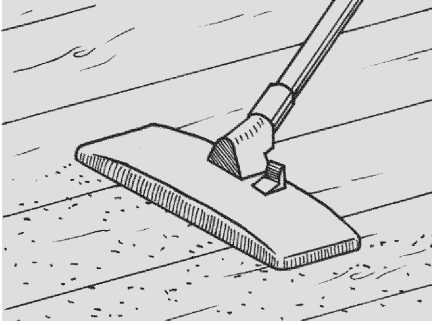


Figur 19: Deltasliper



Figur 20: Excentersliper





Figur 21: Støvsuger

Etter endt sliping skal overflaten fremstå plan og jevn og uten mellomrom mellom de enkelte plankene. Det må ikke være synlige overganger mellom sliping av gulvflaten og sliping ved kanter eller hjørner, akkurat som det ikke må forekomme synlige riper fra slipemaskiner.

Hvis gulvet ikke skal slipes og behandles umiddelbart etter legging, dekkes det med kraftig grå gulvpapp (400 g/m<sup>2</sup>) eller lignende diffusjonsåpent materiale. Hvis byggeaktiviteten krever ekstra beskyttelse, kan det dekkes med f.eks. masonittplater som tapes i alle samlinger.

Merk at gulvflaten skal være ensartet og fullt avdekket, da lys- og solpåvirkning ellers kan gi fargeforskjeller. Enhver bruk av tape direkte på så vel ubehandlede som behandlede gulv frarådes.

Sliping støver og støyer. Bruk de lovfestede åndedrettsvern og hørselsvern.

## 4.1 Dinesen Lut og Gulvsåpe | Douglas, Furu

Behandlingen består av lut, som gir treet en lys farge og stopper den naturlige patineringen, og såpe som danner en beskyttende såpehinne oppå treet og fungerer derfor som slitlag. Dinesen Lut er spesielt velegnet til behandling av Dinesen gulv i Douglas og Furu fordi den milde luten gir gulvet et fint og lyst utseende.

	Veiledende tørketider
Lut	6 timer
Første såpebehandling	20 minutter
Andre såpebehandling	2-4 timer
I alt	8-11 timer

Tabell 5

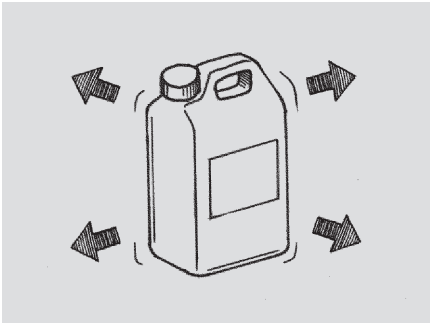
## 4.1.1 Lutbehandling



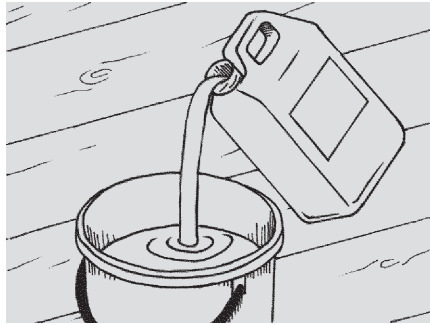
Figur 22: Dinesen Lut  
Rekkeevne: ca. 8 m<sup>2</sup>/liter

## Fremgangsmåte

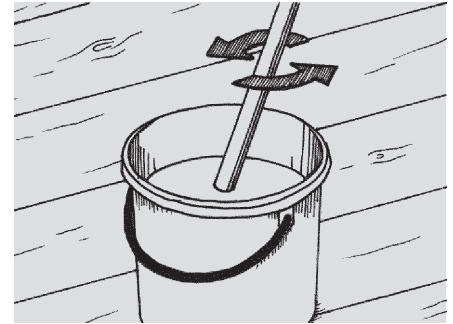
1. Dunken ristes grundig. Det er viktig å få pigmenteringen jevnt fordelt.
2. Luten helles i et plastikkspann. Husk å røre rundt under hele behandlingen.
3. Påfør luten med lutkost, pensel eller rull i plankenes lengderetning. Bruk rikelig med lut, og dra den overskytende luten av i plankenes lengderetning.
4. La gulvet tørke i minst 6 timer ved 20 °C og 50 % RF.
5. Gulvet slipes lett med rondellsliper med slipenett eller sandpapir i korn 120-150. Et lett brukt stykke slipenett kan med fordel benyttes. Alternativt bør slipenettet slipes med en betongflise eller en karborundumstein før det tas i bruk.



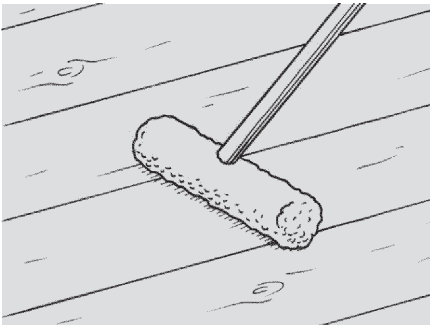
Figur 23: Rist dunken



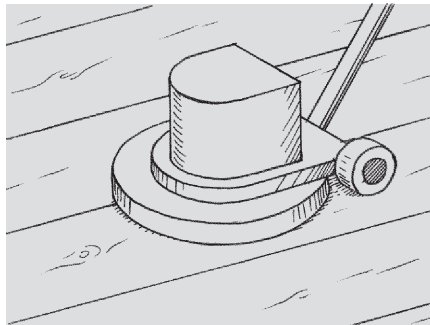
Figur 24: Hell opp



Figur 25: Omrør jevnlig



Figur 26: Påfør



Figur 27: Slip lett

- ❶ Etter lutbehandlingen er gulvet veldig sårbart, da luten åpner treets overflate. Det må derfor straks behandles med Dinesen Gulvsåpe når det er tørt.

#### 4.1.2 Såpebehandling



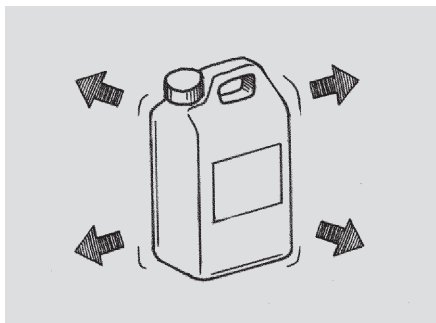
Figur 28: Dinesen Gulvsåpe  
Rekkeevne: ca. 16 m<sup>2</sup>/liter

Gulvet vaskes to ganger med Dinesen Gulvsåpe Natur eller Dinesen Gulvsåpe Hvit. Ønskes en meget lys overflate, anvendes den hvite såpen. Som alternativ til gulvklut eller mopp kan en ren lutkost anvendes.

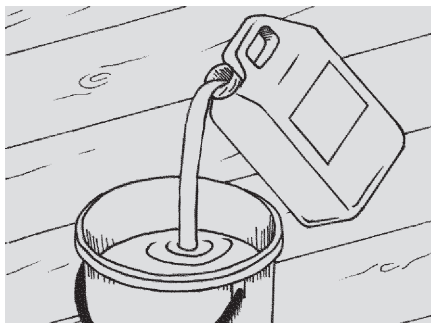
#### Fremgangsmåte

1. Rist dunken kraftig. Det er viktig å få pigmentering og voks jevnt fordelt.
2. Ved første vask oppløses 2,5 liter Dinesen Gulvsåpe i 5 liter lunkent vann. **1:2**  
Ved andre vask oppløses 1,5 liter Dinesen Gulvsåpe i 5 liter lunkent vann. **1:3**
3. Vask gulvet i plankenes lengderetning.
4. Tørk av gulvet med en mopp eller gulvklut oppvridd i såpevann. Det er viktig at mopp eller gulvklut ikke vrir opp i rent vann, da det vil fjerne for mye såpe.

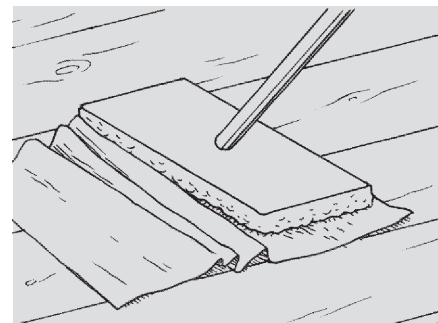
5. Gulvet må tørke i minst 20 minutter mellom første og andre såpevask. Etter andre såpevask må gulvet tørke 2-4 timer.
6. Poler gulvet med en grønn poleringsrondell. Dette gir gulvet en mer ensartet overflate og danner god basis for den vanlige gulvvasken fremover.



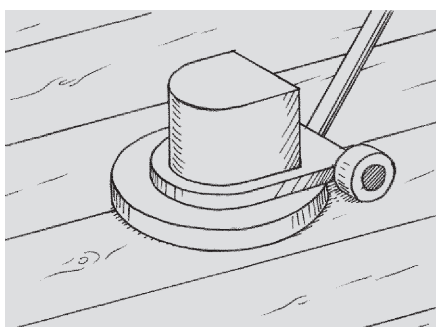
Figur 29: Rist dunken



Figur 30: Hell opp



Figur 31: Vask



Figur 32: Poler

## 4.2 Dinesen Lut og Olje | Douglas, Furu

Behandlingen består av lut, som gir treet en lys farge og stopper den naturlige patineringen, og olje som forsegler overflaten og legger seg som et beskyttende slitlag oppå på treet. Dinesen Lut er spesielt velegnet til behandling av Dinesen gulv i Douglas og Furu fordi den milde luten gir gulvet et fint og lyst utseende. Lutbehandling av Eik kan ikke anbefales.

	Veiledende tørketider
Lut	6 timer
Olje vått-i-vått	24-36 timer
Ferdig-oljebehandling	24-36 timer
I alt	78 timer (3 dager)

Tabell 6

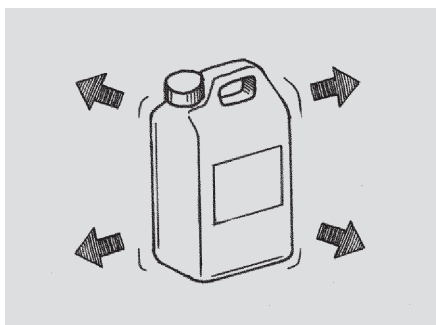
## 4.2.1 Lutbehandling



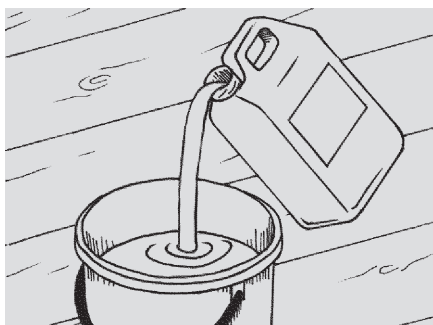
Figur 33: Dinesen Lut  
Rekkeevne: ca. 8 m<sup>2</sup>/liter

### Fremgangsmåte

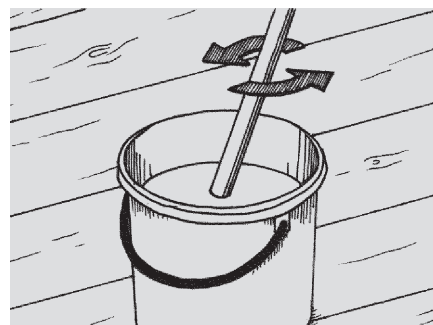
1. Dunken ristes grundig. Det er viktig å få pigmentering fordelt jevnt.
  2. Luten helles i et plastikkspann. Husk å røre rundt under hele behandlingen.
  3. Påfør luten med lutkost, pensel eller rull i plankenes lengderetning. Bruk rikelig med lut, og dra den overskytende luten av i plankenes lengderetning
  4. La gulvet tørke i minst 6 timer ved 20 °C og 50 % RF.
  5. Gulvet slipes lett med rondellsliper med slipenett eller sandpapir i korn 120-150. Et lett brukt stykke slipenett kan med fordel benyttes. Alternativt bør slipenettet slipes med en betongflise eller en karborundumstein før det tas i bruk.
- ⚠ Etter lutbehandlingen er gulvet veldig sårbart, da luten åpner treets overflate. Det må derfor straks behandles med Dinesen Olje når det er tørt.



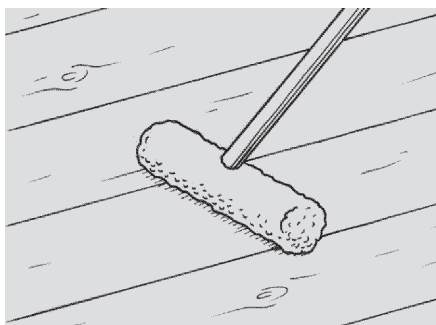
Figur 34: Rist dunken



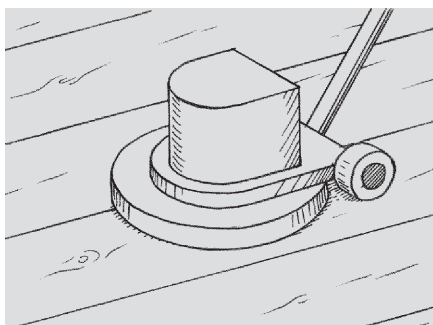
Figur 35: Hell opp



Figur 36: Rør rundt jevnlig



Figur 37: Påfør



Figur 38: Slip lett

## 4.2.2 Påføring av olje



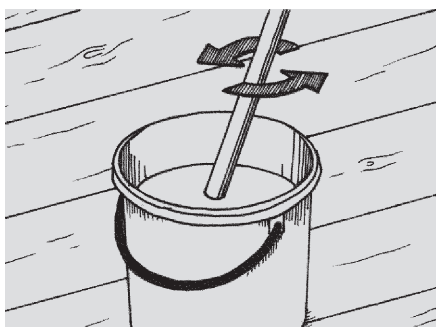
Figur 39: Dinesen Olje  
Rekkeevne, ca. 5-10 m<sup>2</sup>/liter ved grunn-  
behandling og ca. 20-30 m<sup>2</sup>/liter ved  
ferdigoljing

### Grunnbehandling

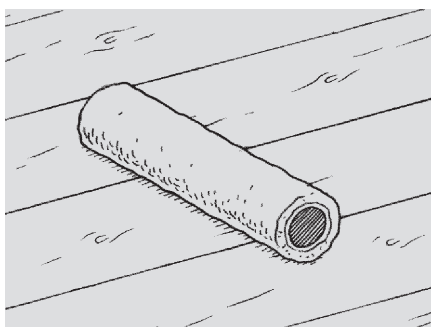
1. To lag Dinesen Olje påføres vått-i-vått med 30-45 minutters mellomrom. Bruk en rull til påføring. Benytt alternativt en poleringsmaskin og hvit poleringsrondell.
  - ❗ Gulvet skal mettes med olje.
2. Etter maks. 30-45 minutter poleres gulvet med poleringsmaskin påsatt bomullsklut. Overskytende olje må ikke tørke på overflaten.
3. La oljen herde i 24-36 timer. I dette tidsrommet må man ikke trå på gulvet.

### Ferdigoljing av grunnbehandlede gulv

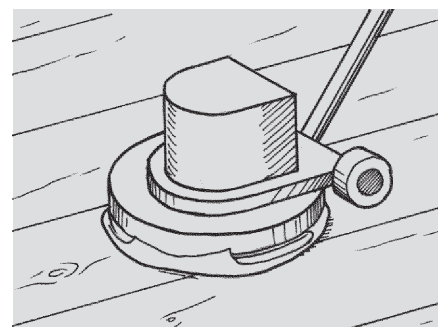
1. Gulvet slipes lett med poleringsmaskin og grønn poleringsrondell.
2. Støvsug gulvet.
3. Påfør ytterligere minimum et lag Dinesen Olje med poleringsmaskin påsatt en oljemettet bomullsklut, inntil gulvet er mettet.
4. Etter maks. 30 minutter poleres gulvet med poleringsmaskin påsatt bomullsklut. Overskytende olje må ikke tørke på overflaten.
5. Oljen må tørke i minimum 24-36 timer (ved 20 °C og 50 % RF) og oppnår maksimal slitestyrke etter 72 timer. Er ikke gulvet helt mettet overalt etter dette, gjentas behandlingen.



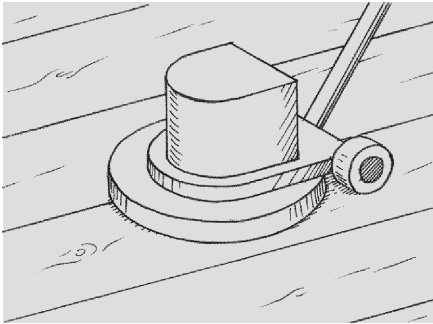
Figur 40: Rør om



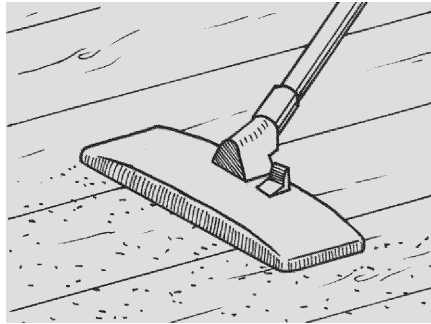
Figur 41: Mohairrulle



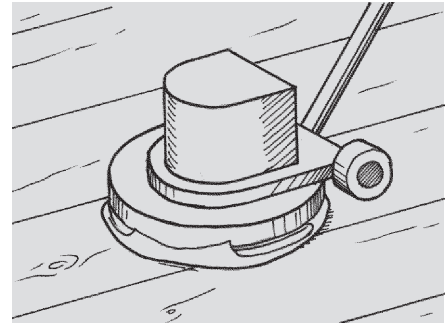
Figur 42: Poler



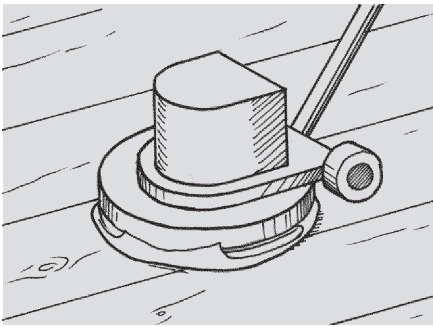
Figur 43: Slip lett (grønn poleringsrondell)



Figur 44: Støvsug



Figur 45: Påfør ytterligere et lag olje



Figur 46: Poler

## 4.3

### Dinesen Olje | Douglas, Furu, Eik

En behandling med Dinesen Olje gir en sterk overflate. Gulvet skal ha tilført fukt før oljebehandlingen for å kunne mettes tilstrekkelig med olje og dermed oppnå den optimale beskyttelsen og fordeling av fargepigmenter.

	Veiledende tørketider
Olje vått-i-vått	24-36 timer
Ferdigoljing	24-36 timer
I alt	72 timer (3 dager)

Tabell 7

#### 4.3.1 Påføring av olje



Figur 47: Dinesen Olje  
 Rekkeevne: ca. 5-10 m<sup>2</sup>/liter ved grunnbehandling og ca. 20-30 m<sup>2</sup>/liter ved ferdigoljing.

## Forberedelse

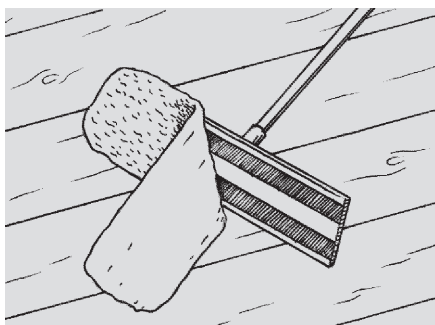
1. Gulvet tørkes over med en oppvridd klut eller mopp, slik at overflaten fuktes likt. Slik forberedes gulvets fibre, slik at oljen trenger bedre ned i treet.
2. La gulvet tørke før det behandles med oljen.
  - ❗ Det er veldig viktig å forberede gulvet før behandlingen ved å tilføre fukt. Ellers vil gulvet ikke kunne mettes tilstrekkelig med olje.

## Grunnbehandling

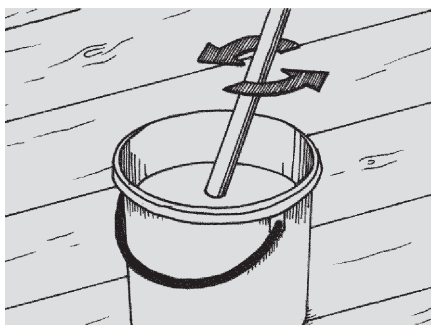
1. To lag Dinesen Olje påføres vått-i-vått med 30-45 minutters mellomrom. Bruk en rull til påføring. Benytt alternativt en poleringsmaskin og hvit poleringsrondell.
  - ❗ Gulvet skal mettes med olje.
2. Etter maks. 30-45 minutter poleres gulvet med poleringsmaskin påsatt bomullsklut. Overskytende olje må ikke tørke på overflaten.
3. La oljen herde i 24-36 timer. I dette tidsrommet må man ikke trå på gulvet.

## Ferdigoljing av grunnbehandlede gulv

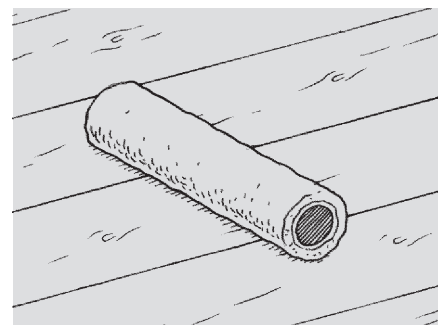
1. Gulvet slipes lett med poleringsmaskin og grønn poleringsrondell.
2. Støvsug gulvet.
3. Påfør minimum et lag Dinesen Olje med poleringsmaskin påsatt en oljemettet bomullsklut, inntil gulvet er mettet.
4. Etter maks. 30 minutter poleres gulvet med poleringsmaskin påsatt bomullsklut. Overskytende olje må ikke tørke på overflaten.
5. Oljen må tørke i minimum 24-36 timer (ved 20 °C og 50 % RF) og oppnår maksimal slitestyrke etter 72 timer. Er ikke gulvet helt mettet overalt etter dette, gjentas behandlingen.



Figur 48: Mopp

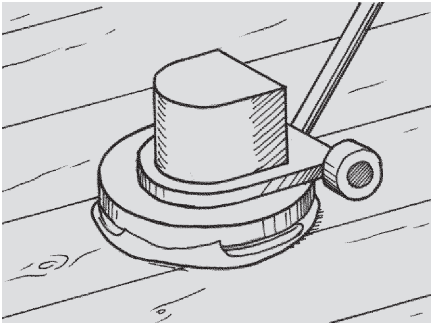


Figur 49: Rør om

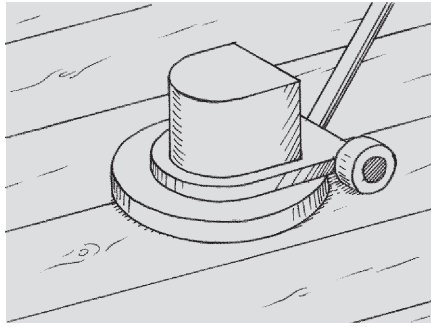


Figur 50: Mohairrull

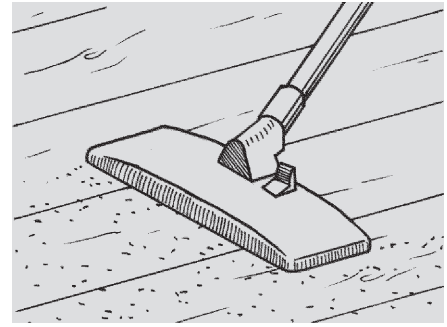




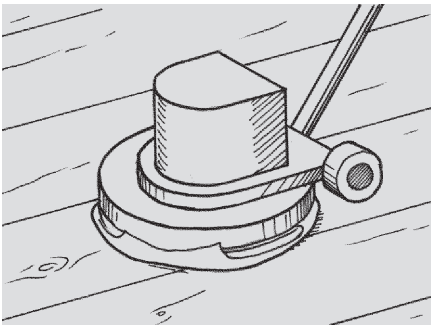
Figur 51: Poler



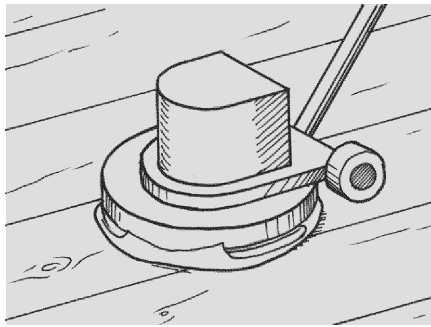
Figur 52: Slip lett (grønn poleringsrondell)



Figur 53: Støvsug



Figur 54: Påfør ytterligere et lag olje



Figur 55: Poler

## 4.4 Lakk | Douglas, Furu, Eik

Behandlingen består av både olje og lakk. For å minimere risikoen for sidebinding som kan ødelegge plankene, anbefales det å benytte følgende lakksystem: Dinesen Olje og Junckers ProFinish gulvlakk, ultramatt

Lakkering lukker overflaten helt og egner seg best til Dinesen planker i Eik. Lakksystemet kan også benyttes til Douglas og Furu, men vær oppmerksom på at trykkmerker ikke reiser seg igjen ved gulvask, og at nåletresgulv generelt får flere trykkmerker enn eik.

- 🔔 Benytt kun 1-komponent-lakk.

	Veiledende tørketider
Oljebehandling	3 døgn
Lakkering	1 døgn
I alt	100 timer (4 dage)

Tabell 8

Douglas og Furu behandles med Dinesen Lut og Olje, se punkt 4.2 for fremgangsmåte.

Eik oljes med Dinesen Olje, se punkt 4.3 for fremgangsmåte.

#### 4.4.1 Lakkering

- ❗ Det er viktig at så vel tre som lakk har en temperatur på minimum 10 °C. Vi anbefaler at temperaturen er 20 °C.

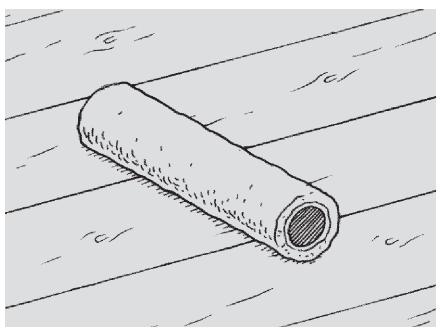


Figur 56: Junckers ProFinish gulvlakk, ultramatt  
Rekkeevne: ca. 10 m<sup>2</sup>/liter

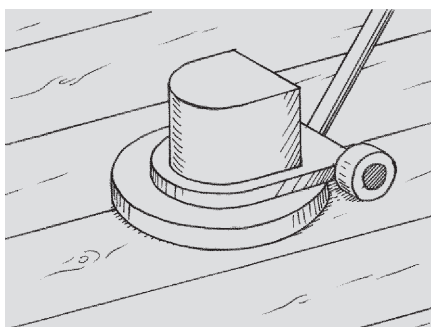
#### Fremgangsmåte

1. Første lag lakk påføres ensartet med korthåret mohairrull.
2. La lakken tørke i minimum 4 timer (ved 20 °C og 50 % RF).
3. Mellomslip gulvet med slipenett eller sandpapir i korn 120-150.
4. Ytterligere 1-2 lag lakk påføres med korthåret mohairrull. Lakken skal tørke minimum 4 timer mellom hver påføring, dog maks. 2 lag lakk per døgn.

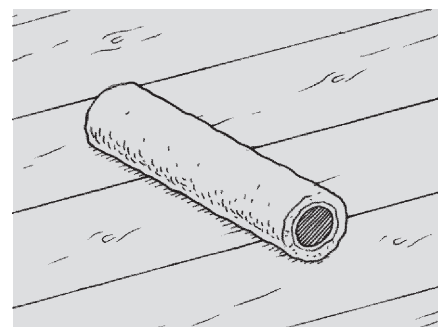
- ❗ Gulvet må ikke dekkes fukttett, belastes kraftig, utsettes for skitt eller vaskes, før maksimal hardhet er oppnådd etter 3 døgn



Figur 57: Påfør lakk med korthåret mohairrull



Figur 58: Mellomsliping



Figur 59: Påfør ytterligere lakk med korthåret mohairrull

Gulvet kan med forsiktighet tas i bruk 8 timer etter siste lakkering.

Sørg for god ventilasjon i rommet av hensyn til tørke- og herdetider.

Et Dinesen gulv må pleies for å holde seg vakkert. Se punkt 2.4.1 for veiledende pleieintervaller, alt etter hvor mye trafikk og dermed slit gulvet utsettes for, og hvilken behandling det har fått.

Det er viktig å holde øye med at overflatebehandlinger med olje og lakk ikke gjennomslites, og i tillegg gjelder følgende anbefalinger om rengjøring og pleie for de tre behandlingene.

## 5.1 Rengjøring og pleie av et såpebehandlet Dinesen gulv

Dinesen Gulvsåpe beskytter treet mot skitt og i et visst omfang mot inntrengende væsker. Så lenge såpehinnen er intakt, vil gulvet forbli vakkert og slitesterkt. Brytes hinnen vil slitasjen skje direkte på treet og skitt kan trenge ned i trets porer. Med tiden vil treet få et tørt og utpint utseende. Det er derfor viktig at såpehinnen bevares og fornyes løpende.

For å oppbygge en mer motstandsdyktig overflate anbefales det å vaske gulvet med Dinesen Gulvsåpe noen ganger før det tas i bruk.

Sørg for å beskytte gulvet mot trykkmerker og riper iht. beskrivelsen i punkt 2.4.3.

Gulvet skal støvsuges etter behov, slik at sand og annet skitt fjernes raskt. Dessuten skal gulvet alltid støvsuges før gulvvask. Anvend støvsugerhodets myke innstilling beregnet til harde gulv.

### 5.1.1 Rengjøring og pleiebehandling

Gulvet skal vaskes etter behov avhengig av rommets anvendelse. Dels skal gulvet vaskes rent, og dels skal såpehinnen fornyes. Det betyr at et gulv har behov for å bli vasket selv om det ikke er skittent.

Såpehinnen kan saktens ha blitt slitt bort på et ellers rent gulv, og dermed slites og utpintes treet. Det skjer ikke med en intakt såpehinne.

I forbindelse med gulvvask er det en god idé å se gulvet grundig etter. Er det slitte eller utpinte steder, kan det være behov for å justere vedlikeholdet.

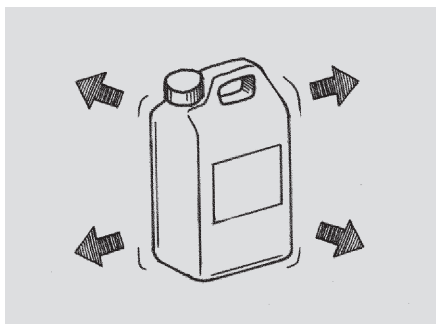
Såpebehandlede gulv må gjerne vaskes med rikelig såpevann som etterfølgende tørkes opp.



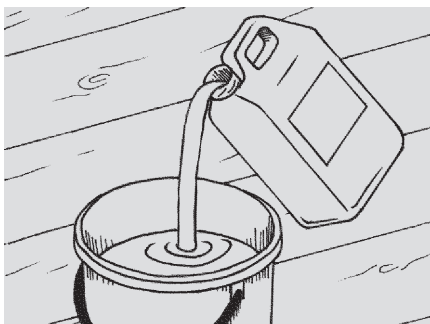
Figur 60: Dinesen Gulvsåpe  
Rekkeevne: ca. 70 m<sup>2</sup>/liter

## Fremgangsmåte

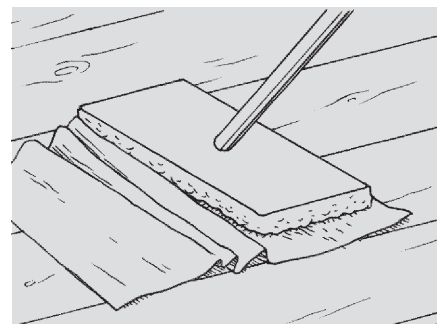
1. Rist dunken kraftig. Det er viktig å få pigmentering og voks jevnt fordelt
2. Bland 0,5 liter Dinesen Gulvsåpe med 5 liter lunkent vann. 1:10. Såpemengden kan økes ved behov.
3. Vask gulvet i plankenes lengderetning.
4. Vask 3-5 m<sup>2</sup> av gangen og tørk opp vaskevannet etterpå. Vri opp moppen lett, og dra av i plankenes lengderetning. Det er viktig å etterlate en mindre mengde såpevann slik at såpehinnen bygges opp og forblir intakt.



Figur 61: Rist dunken



Figur 62: Hell opp



Figur 63: Vask

Er gulvet veldig skittent, skal det vaskes med fremfører montert med hvit svamp. Dypp den hvite svampen i såpevann, og vask i plankenes lengderetning. Vask et par ganger frem og tilbake, slik at plankene blir rene. Vask 3-5 m<sup>2</sup> av gangen, og tørk deretter opp med en hardt oppvridd gulvklut eller mopp. Ved kraftig gulvvask bør såpehinnen fornyes iht. ovenstående.

Vær forsiktig rundt bord- og stolbein, da de ellers med tiden vil bære preg av såpevask. Tepper under møbler brettes opp innen gulvvask og brettes ut igjen når gulvet er tørt. Man kan også med litt forsiktighet vaske pent inn til teppekanten.

Vær oppmerksom på at gulvets farge kan endres relativt mye, alt etter om man vasker det med Dinesen Gulvsåpe Hvit eller Dinesen Gulvsåpe Natur. Begge varianter gir samme gode beskyttelse og gjør gulvet lett å vaske rent.

Et velholdt gulv kan tåle en del. Søler man f.eks. fett, rødvin, saft eller saus handler det bare om å fjerne flekken med kjøkkenpapir eller en klut med en gang. Er flekken litt mer gjenstridig brukes den hvite svampen. La eventuelt såpevann ligge på flekken en halv time, og gjenta behandlingen med fremfører og hvit svamp. Trykk ikke hardere enn nødvendig, og tørk etter med gulvkluten.

## 5.2

### Rengjøring og pleie av et oljebehandlet Dinesen gulv

Dinesen Olje beskytter treet mot skitt og inntrengende vesker. Så lenge oljehinnen er intakt, vil gulvet forbli vakkert og slitesterkt. Brytes hinnen derimot, vil slitasjen skje direkte på treet. Skitt og væsker vil kunne trenge ned i treet's porer, og treet vil med tiden få et tørt og utpint utseende. Det er derfor veldig viktig at oljehinnen bevares.

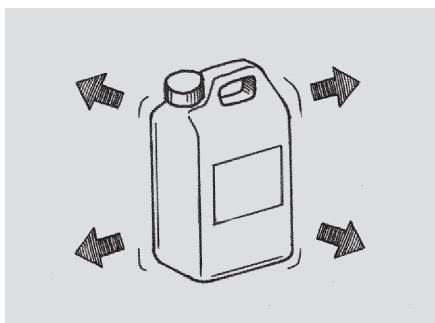
## 5.2.1 Rengjøring



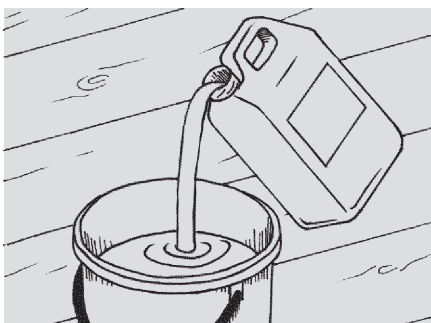
Figur 64: Dinesen Gulvsåpe  
Rekkeevne, ca. 250 m<sup>2</sup>/liter

### Fremgangsmåte

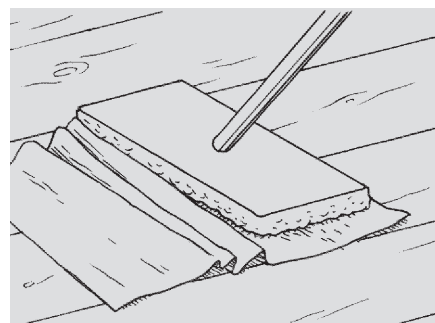
1. Rist dunken kraftig.
2. Bland 1 dl Dinesen Gulvsåpe med 5 liter lunkent vann. 1:50
3. Vask gulvet i plankenes lengderetning med så lite vann som mulig. Bruk en hardt oppvridd klut eller moppe.
4. La gulvet tørke. Gulvet må ikke etterlates vått.



Figur 65: Rist dunken



Figur 66: Hell opp



Figur 67: Vask

## 5.2.2 Pleiebehandling

Etter behov behandles gulvet med Dinesen Olje (samme olje som brukes til grunnbehandling) for å reetablere oljelaget og slik forsegle overflaten på nytt. Man kan eventuelt velge å kun behandle slitte områder.

Merk at oljeoverflaten ikke må være slitt helt igjennom. I så fall kontaktes Dinesen for ytterligere rådgivning.



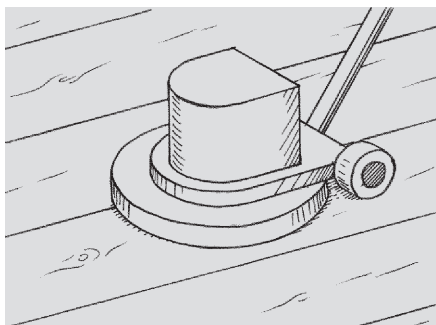
Figur 68: Dinesen Olje  
Rekkeevne, ca. 20-30 m<sup>2</sup>/liter

## Fremgangsmåte

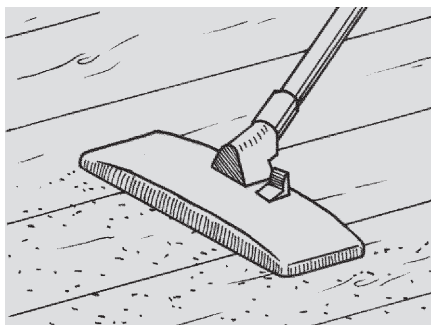
1. Vask gulvet med eddiksyre. Bruk 1 dl eddiksyre (32 %) til 5 liter lunkent vann 1:50. Vask gulvet i plankenes lengderetning med en godt oppvridd klut eller mopp. Behandlingen tørker raskt og nøytraliserer eventuelle skitt- og såperester. Gjenta eventuelt behandlingen inntil gulvet er helt rent. Det er ikke nødvendig å vaske etter med vann.
2. Gulvet slipes lett med poleringsmaskin påsatt grønn poleringsrondell.
3. Støvsug gulvet.
4. Påfør minimum et lag Dinesen Olje med poleringsmaskin påsatt en oljemettet bomullsklut, inntil gulvet er mettet.
5. Etter maks. 30 minutter poleres gulvet med poleringsmaskin påsatt bomullsklut. Overskytende olje må ikke tørke på overflaten.
6. Oljen må tørke i minimum 24-36 timer (ved 20 °C og 50 % RF) og oppnår maksimal slitestyrke etter 72 timer.

Gulvet kan med forsiktighet tas i bruk etter 24 timer, men det anbefales å vente 72 timer.

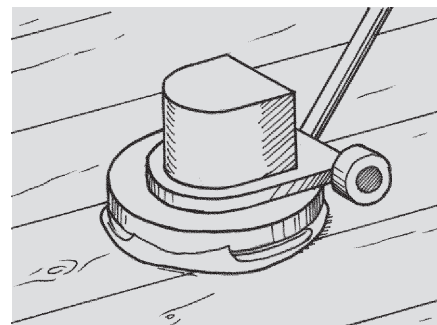
Ved behandling av større arealer oppdeles gulvet i felter á 10-25 m<sup>2</sup>. Sørg for at overlappende kanter mellom de behandlede arealer ikke tørker før behandlingen fortsettes.



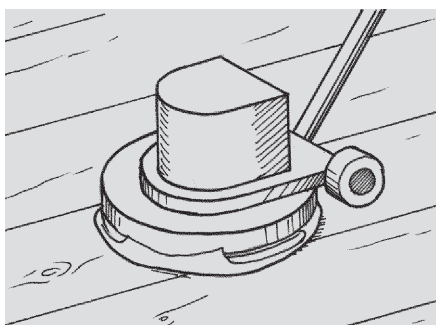
Figur 69: Slip lett (grønn poleringsrondell)



Figur 70: Støvsug



Figur 71: Påfør olje



Figur 72: Poler

## 5.3

### Rengjøring og pleie av et lakkert Dinesen gulv

Lakkeringen lukker overflaten helt og gjør at gulvet er lett å rengjøre. Til gjengjeld er gjenlakkering nødvendig hvis det er stort slit på gulvet. Kommer det riper i lakken kan skitt trenge ned i plankene og forårsake skade. Det er derfor viktig å gjenlakkere gulvet før lakken slites igjennom.

Gulvet må støvsuges etter behov, slik at sand og annet skitt fjernes raskt og ikke riper gulvet. Dessuten skal gulvet alltid støvsuges før gulvvask. Bruk støvsugerhodets myke innstilling beregnet til harde gulv.

#### 5.3.1 Rengjøring

Gulvet må vaskes etter behov avhengig av rommets anvendelse. I forbindelse med gulvvask er det en god idé å se gulvet grundig etter. Er det slitte eller utpinte steder, kan det være behov for å justere vedlikeholdet.



Figur 73: Dinesen Gulvsåpe  
Rekkeevne, ca. 250 m<sup>2</sup>/liter

#### Fremgangsmåte

1. Bland 1 dl Dinesen Gulvsåpe med 5 liter lunkent vann. 1:50
2. Dypp mopp eller gulvklut i spanna og vri den opp hardt. Gulvet vaskes med minst mulig vann.
3. Vask gulvet i plankenes lengderetning. Overskytende vann tørkes opp med hardt oppvridd klut eller mopp.
4. La gulvet tørke. Gulvet må ikke forlates vått og skal være helt tørt, før det kan trås på igjen.

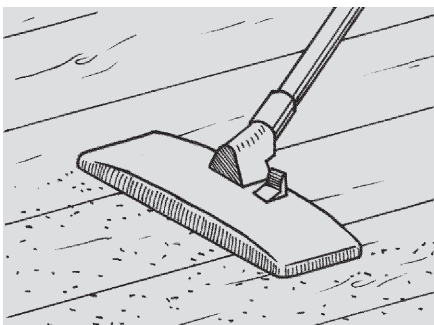
### 5.3.2 Gjenlakkering



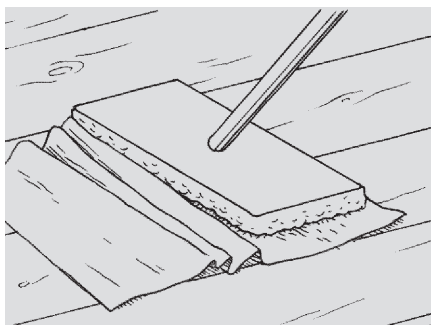
Figur 74: Junckers ProFinish gulvlakk, ultramatt  
Rekkeevne: ca. 10 m<sup>2</sup>/liter

#### Fremgangsmåte

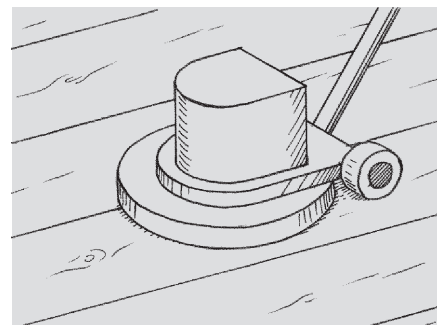
1. Støvsug gulvet grundig.
2. Vask gulvet med eddiksyre. Bruk 1 dl eddiksyre (32 %) til 5 liter lunkent vann **1:50**. Vask gulvet i plankenes lengderetning med en godt oppvridd klut eller mopp. Behandlingen tørker raskt og nøytraliserer eventuelle skitt- og såperester. Gjenta eventuelt behandlingen inntil gulvet er helt rent. Det er ikke nødvendig å vaske etter med vann.
3. Gulvet slipes omhyggelig med sandpapir i korn 180-220. Slipestøv fjernes ved støvsuging, og gulvet tørkes av med en godt oppvridd klut og rent vann. Gulvet skal tørke helt.
4. Lag en prøvopåføring med lakk med korthåret mohairrull på et par mindre, diskrete områder 2 ganger med 4 timers mellomrom.
5. La områdene tørke i 24 timer, og kontroller lakkens hefting ved å skrape lett på områdene med kanten av en mynt.
6. Hvis heftingen er god og overflaten pen, lakkeres hele gulvet.
7. Er resultatet ikke tilfredsstillende, må gulvet slipes ned til rent tre, se avsnitt 3 for fremgangsmåte. Etterfølgende påføres nytt lakksystem, se punkt 4.4 for fremgangsmåte.
8. Lakkeringen utføres iht. punkt 4.4.1.



Figur 75: Støvsug

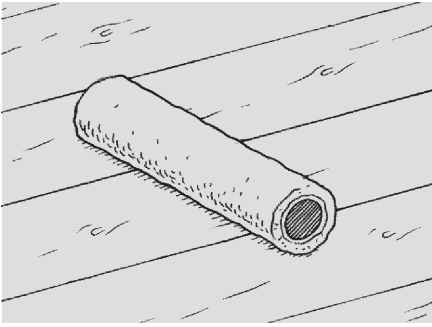


Figur 76: Vask



Figur 77: Slip gulvet





Figur 78: Lag prøvepåføring av lakk med korthåret mohairrull

## 5.4 Bruk av gulvvaskemaskin

Gulvvaskemaskiner kan brukes på ferdigbehandlede Dinesen gulv. Gulvvaskemaskiner er mest velegnede til oljede og lakkerte gulv. Et såpebehandlet gulv krever at det tas særlige forholdsregler.

Gulvvaskemaskinen skal både kunne vaske og tørke (oppsuging), samt ha roterende vaskehode (disk) som f.eks. type 451 eller 755 fra Nilfisk Advance eller Genie fra FIMAP. På vaskehodet anvendes myk børste til tregulv og en såpeblanding av 0,5 liter Dinesen Gulvsåpe og 5 liter lunkent vann 1:10. Gulvet skal vaskes i plankenes lengderetning.

Vi råder til at et såpebehandlet gulv vaskes manuelt. Hvis det vaskes med gulvvaskemaskin, må rengjøringen alltid kombineres med fuktmopping for å sikre tilstrekkelig rengjøring og reetablering av såpehinnen.

Det rene gulvet fuktmoppes etter behov (f.eks. etter hver 3. gulvvaske) med mopp eller gulvklut oppvridd i en såpeblanding av 0,5-1 liter Dinesen Gulvsåpe og 5 liter lunkent vann 1:10/1:5.

Det fuktmoppes i plankenes lengderetning. Den ferdige, fuktmoppede gulvoverflaten skal etterlates fuktig, men ikke våt. Merk at hvis såpehinnen ikke reetableres, vil gulvet bli utpint og slitasjen økes.

Grunnlaget for en suksessfull overflatebehandling er en god sliping. Feil og mangler i sliping tas med videre i de etterfølgende behandlingene og vil også prege det endelige resultatet.

Det anbefales på det kraftigste at det først utføres en overflatebehandling på en prøveflate, eller som minimum en prøve på et stykke avskåret tre. Som nevnt ovenfor har sliping stor betydning for den endelige fargenyansen, og det er viktig å få avstemt farge mv., før gulvet behandles i sin helhet.

## 6.1 Lutbehandling

### Lut

Bruker man feil lut kan man risikere misfarging av gulvet. Avhengig av luttypen og dens aggressivitet vil det kunne gi et grønnlig eller rødlig utseende.

## 6.2 Oljebehandling

### Forvanning

Det er veldig viktig at det forvannes ved oljebehandling av eiketre, slik at treet er fuktet ensartet før behandlingen. Hvis det forvannes ujevnt, eller gulvet slett ikke forvannes, kan det ikke oppnås en optimal metning. En god forvanning er særlig viktig når det brukes en farget olje, slik at pigmenteringen kan fordeles ordentlig. Ellers risikerer man at fargen ikke blir som forventet eller varierer mye.

### Utilstrekkelig oljemengde på eiketre

Hvis eiketre ikke blir tilstrekkelig mettet med olje, er det risiko for garvesyreuttrekk som fremstår som mørke flekker på gulvet. Hvis treet ikke er tilstrekkelig mettet med olje, kan det også oppstå hvite eller lyse flekker på overflaten. Disse flekkene fremkommer typisk hvis man søler vann i små mengder på gulvet.

### Uensartet oljelag

Fremstår som oljepøler og ses typisk når overskytende olje ikke er fjernet i forbindelse med behandlingen.

### Lakk

Ved lakkering er det særlig viktig at gulvet er tilstrekkelig mettet med olje, da det ellers er risiko for lakkbindinger. På eiketre vil det også kunne oppstå garvesyreuttrekk.

## 6.3 Diverse

### Tape

Enhver bruk av tape direkte på så vel ubehandlede som behandlede gulv frarådes.

### Blikkbokser

Overflatebehandlinger i metallbøtter/-bokser må omrøres. Risting er ikke tilstrekkelig.

1. Er det nødvendig å slipe gulvplankene før behandling?

**Svar:** Ja. En korrekt utført sliping etter at gulvet er blitt lagt, og før behandlingen igangsettes, er nødvendig for å utligne små høydeforskjeller mellom plankene og sikre en ensartet overflate.

2. Er det nødvendig at gulvene slipes og behandles umiddelbart etter legging?

**Svar:** Nei. Men venter man med dette, anbefaler vi å avdekke gulvet med en diffusjonsåpen grå gulvpapp (400 g/m<sup>2</sup>). Vær oppmerksom på at delvis avdekning av det ubehandlede gulvet kan medføre fargeforskjeller som et resultat av solens innvirkning på treet.

3. Kan man selv slipe og grunnbehandle et gulv?

**Svar:** I prinsippet ja. Men vi vil på det kraftigste anbefale å få en anerkjent og erfaren gulvsliper til å utføre arbeidet. Korrekt utført sliping og grunnbehandling har stor betydning for gulvets fremtoning og sikrer en ensartet overflate som er lett å vedlikeholde etterfølgende.

4. Hvilken behandling er best egnet til et Dinesen gulv?

**Svar:** Hvilken overflatebehandling som er mest optimal, avhenger av tresorten og ikke minst av gulvets bruk og innstillingen til rengjøring og pleie. Se gjerne avsnitt 1, eller kontakt vår tekniske avdeling for en grundigere gjennomgang og vurdering av ditt spesifikke prosjekt.

5. Hvorfor er det viktig at man utelukkende benytter Dinesen Gulvsåpe Hvit eller Dinesen Gulvsåpe Natur på et såpebehandlet Dinesen gulv?

**Svar:** Dinesen Gulvsåpe Hvit og Dinesen Gulvsåpe Natur sikrer en motstandsdyktig overflate. Såpen er spesielt utviklet til Dinesen planker og danner en beskyttende såpehinne. Fargen på gulvet kan lett justeres ved å veksle mellom de to variantene.

6. Hvordan unngås skader på gulvet?

**Svar:** Skader unngås ved å følge anbefalingene om pleie og rengjøring. Hold øye med gulvet, og reager i tide. På den måten kan man via den normale pleien og vedlikeholdet sikre et flott gulv og unngå problemer som krever en større utbedring.

7. Kan man skifte behandlingstype på et allerede behandlet gulv?

**Svar:** Ja. Vær dog oppmerksom på at en sliping og gjenbehandling er nødvendig. Det er derfor en fordel å velge den riktige overflatebehandlingen første gang.

## 8 Generelt

### 8.1 Dinesen veiledninger

Før legging  
Legging  
Helliming  
Etter legging

Se også våre utførlige instruksjonsvideoer om sliping, grunnbehandling, vask og pleie på [dinesen.com](http://dinesen.com). Instruksjonsvideoene fungerer utelukkende som supplement til våre veiledninger.

### 8.2 Litteratur

Træinformation: "Træ 63" og "Træ 64" ([traeinfo.dk](http://traeinfo.dk))

Dinesen veiledninger tar utgangspunkt i dansk regelsett. Det tas forbehold for nasjonale regler. Vi presiserer at vi alene kan gi råd om vårt eget produkt, slik at rådgivning utover dette er utenfor vår ytelse. Andre bygningsdeler og produkter krever en slik kunnskap og innsikt at det må søkes rådgivning hos en fagmann. Dinesen kan således ikke gi råd om bl.a. plassering av isolering og fuktsperre. Da vi ikke har kontroll over den faktiske kvaliteten av håndverksarbeidet, de anvendte materialer og forholdene på stedet, utgjør denne skriftlige veiledningen ikke noen form for garanti. De viste skisser er utelukkende veiledende.

Vi tar forbehold for trykkfeil.

Dinesen  
Klovtoftvej 2, Jels  
6630 Rødding  
Danmark

+45 7455 2140  
info@dinesen.com  
[dinesen.com](https://dinesen.com)